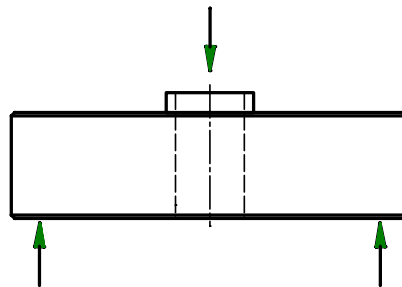


**Druckkraftaufnehmer****K-2529****Compression Force Sensor**

- Messbereich 0,5 ... 20 kN
- Low Cost Sensor
- Mit Durchgangsbohrung
- Für Einpresskraftkontrolle
- Schutzart IP60

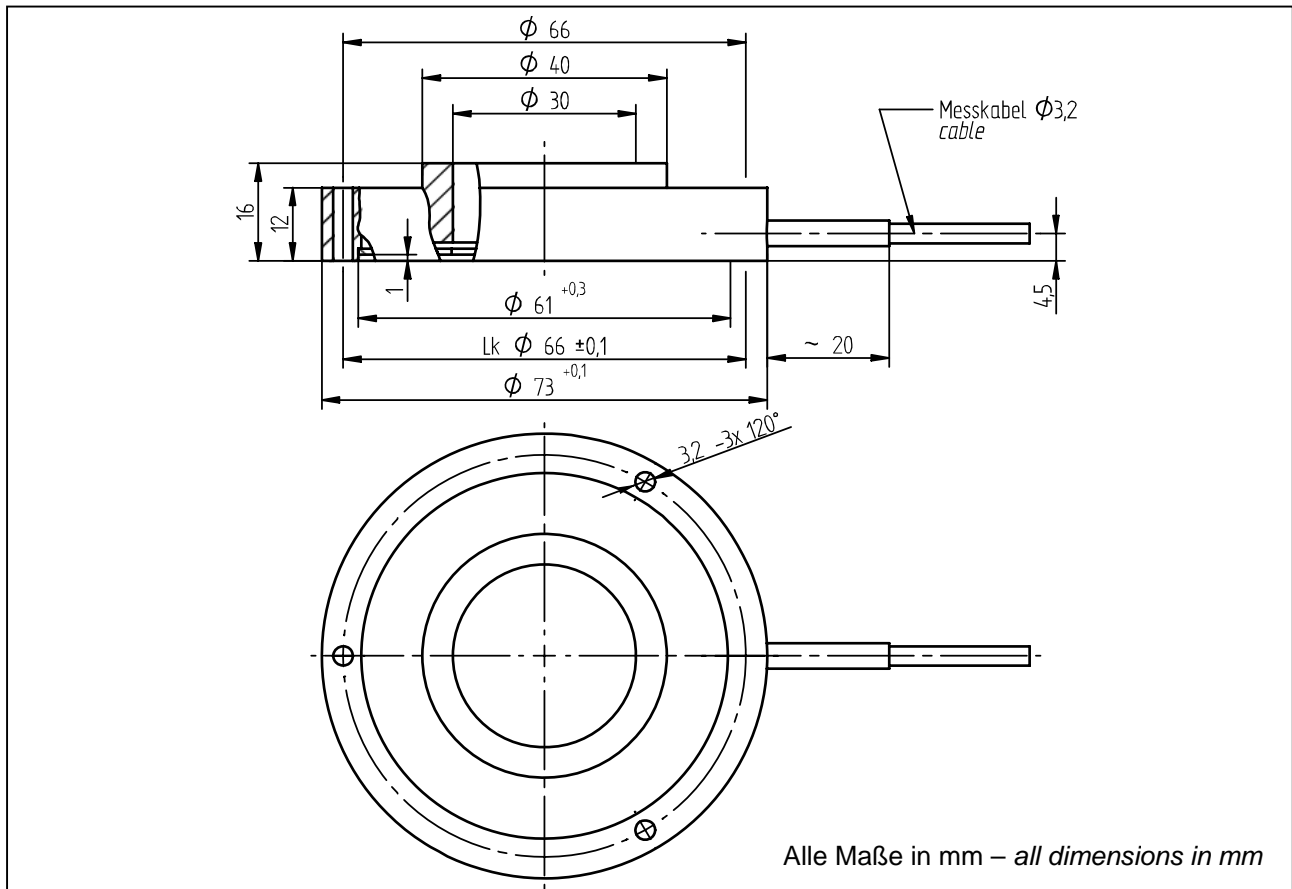
- Measuring range 0.5 ... 20 kN
- Low cost sensor
- With through hole
- For press-in force control
- Level of protection IP60

**Anschlussbelegung - Connection**

|   |                 |
|---|-----------------|
| Versorgung (-) - Supply (-)                       | Grün - Green    |
| Versorgung (+) - Supply (+)                       | Braun - Brown   |
| Signal (+) - Signal (+)                           | Gelb - Yellow   |
| Signal (-) - Signal (-)                           | Weiß - White    |
| Kontrolle (Option) - Calibration control (option) | Grau - Grey     |
| Schirm - Shield                                   | Schirm - Shield |

**Mechanische Abmessungen - Dimensions**

**K-2529**



**TECHNISCHE DATEN - SPECIFICATIONS**

| Typ - Type   | <b>K-2529</b>                                     |                           |
|--|---|---------------------------|
| Messbereich - Measuring range                                    | kN  | 0,5 / 1 / 2 / 5 / 10 / 20 |
| Genauigkeitsklasse Druckkraft - Accuracy class compression force | S%  | 1                         |
| Gebrauchslast - Service load                                     | S%  | 130                       |
| Grenzlast - Limit load   | S%  | 150                       |
| Bruchlast - Ultimate load  | S%  | >300                      |
| Max. dynam. Belastung - Max. dyn. load (DIN 50 100)              | S%  | 70                        |
| Nennmessweg - Position feedback                                  | mm  | <0,15                     |
| Brückenwiderstand - Bridge resistance                            | Ω   | 350                       |
| Isolationswiderstand - Insulation resistance                     | Ω   | >2*10 <sup>9</sup>        |
| Speisespannung - Supply voltage                                  | V   | 2 ... 12                  |
| Max. Speisespannung - Max. supply voltage                        | V   | 15                        |
| Nennkennwert (S) - Sensitivity (S)                               | mV/V  | 1,00                      |
| Kennwerttoleranz - Tolerance of sensitivity                      | S%  | <±20                      |
| Temp.koeff. des Kennwertes - Temp. coeff. of sensitivity         | S%/10K  | 0,2                       |
| Temp.koeff. des Nullsignals - Temp. coeff. of zero signal        | S%/10K  | 0,2                       |
| Referenztemperatur - Reference temperature                       | °C  | +23                       |
| Nenntemperaturbereich - Nominal temperature range                | °C  | 0 ... +60                 |
| Gebrauchstemperaturbereich - Service temperature range           | °C  | -10 ... +70               |
| Lagerungstemperaturbereich - Storage temperature range           | °C  | -30 ... +95               |
| Veränderlichkeit - Repeatability                                 | S%  | 0,3                       |
| Rel. Kriechen - Rel. creep                                       | S%/30min  | <±0,1                     |
| Werkstoff - Material   | Aluminium - Aluminum                              |                           |
| Schutzart - Level of protection (DIN EN 60529)                   | IP60  |                           |
| Elektrischer Anschluss - Electrical connection                   | 3 m, freien Lötenden -<br>3 m, free soldered ends |                           |

**Optionen - Options**

|  |      |      |
|--|------|------|
| Kontrolle - Calibration control                        | S%   | 100  |
| Nennkennwertabgleich (S) - Sensitivity calibration (S) | mV/V | 1,00 |

Bei der Bestellung bitte den gewünschten Messbereich angeben! Please specify the required meas. range at order!