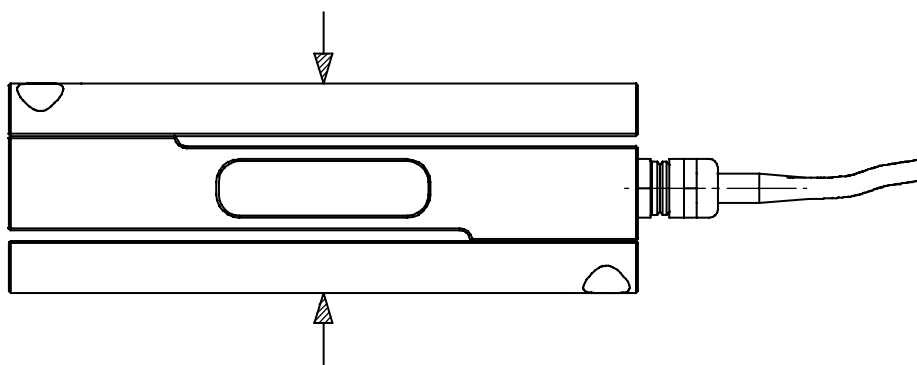


Kraftsensor für Handkraftmessung
Force Sensor for Hand Force Measurement

K-2565

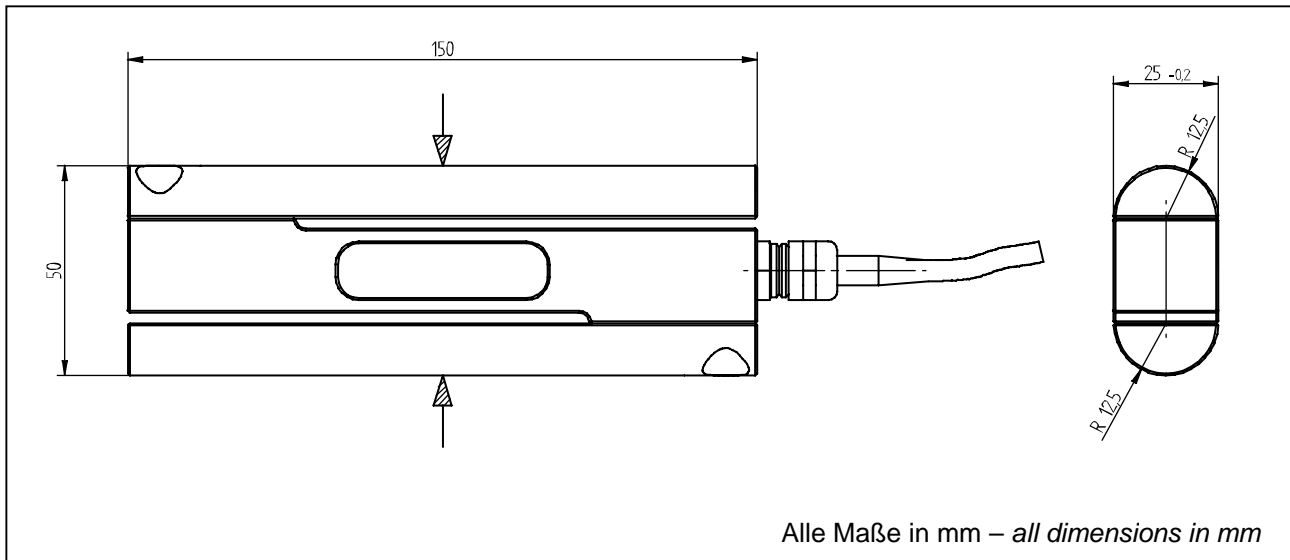
- Messbereich 1500 N
- Überprüfung der Handkraft z. B. in Rehabilitationszentren
- Rostbeständiger Edelstahl
- Schutzart IP67
- Measuring range 1500 N
- Control of the hand force e. g. in rehabilitation centers
- Stainless steel
- Level of protection IP67



Anschlussbelegung - Connection	
Versorgung (-) - Supply (-)	Grün - Green
Versorgung (+) - Supply (+)	Braun - Brown
Signal (+) - Signal (+)	Gelb - Yellow
Signal (-) - Signal (-)	Weiß - White
Kontrolle (Option) - Calibration control (option)	Grau - Grey
Schirm - Shield	Schirm - Shield

Mechanische Abmessungen - Dimensions

K-2565



TECHNISCHE DATEN - SPECIFICATIONS

Typ - Type	K-2565	
Messbereich - Measuring range	N	1500
Genauigkeitsklasse Druckkraft - Accuracy class compression force	S%	0,1
Gebrauchslast - Service load	S%	130
Grenzlast - Limit load	S%	150
Bruchlast - Ultimate load	S%	>300
Brückenwiderstand - Bridge resistance	Ω	350
Isolationswiderstand - Insulation resistance	Ω	>2*10 ⁹
Speisespannung - Supply voltage	V	2 ... 12
Max. Speisespannung - Max. supply voltage	V	15
Nennkennwert (S) - Sensitivity (S)	mV/V	1,00
Kennwerttoleranz - Tolerance of sensitivity	S%	<±20%
Temp.koeff. des Kennwertes - Temp. coeff. of sensitivity	S%/10K	±0,1
Temp.koeff. des Nullsignals - Temp. coeff. of zero	S%/10K	±0,1
Referenztemperatur - Reference temperature	°C	+23
Nenntemperaturbereich - Nominal temperature range	°C	0 ... +60
Gebrauchstemperaturbereich - Service temperature range	°C	-10 ... +70
Lagerungstemperaturbereich - Storage temperature range	°C	-30 ... +95
Veränderlichkeit - Repeatability	S%	0,1
Rel. Kriechen - Rel. creep	S%/30min	<±0,1
Werkstoff - Material	Rostbeständiger Edelstahl - Stainless steel	
Schutzart - Level of protection (DIN EN 60529)	IP67	
Elektrischer Anschluss - Electrical connection	3 m, freien Lötenden - 3 m, free soldered ends	

Option - Options

Kontrolle - Calibration control	S%	100
Nennkennwertabgleich (S) - Sensitivity calibration (S)	mV/V	1,00
6-Leitertechnik - 6-wire connection		

Bei der Bestellung bitte den gewünschten Messbereich angeben! Please specify the required meas. range at order!